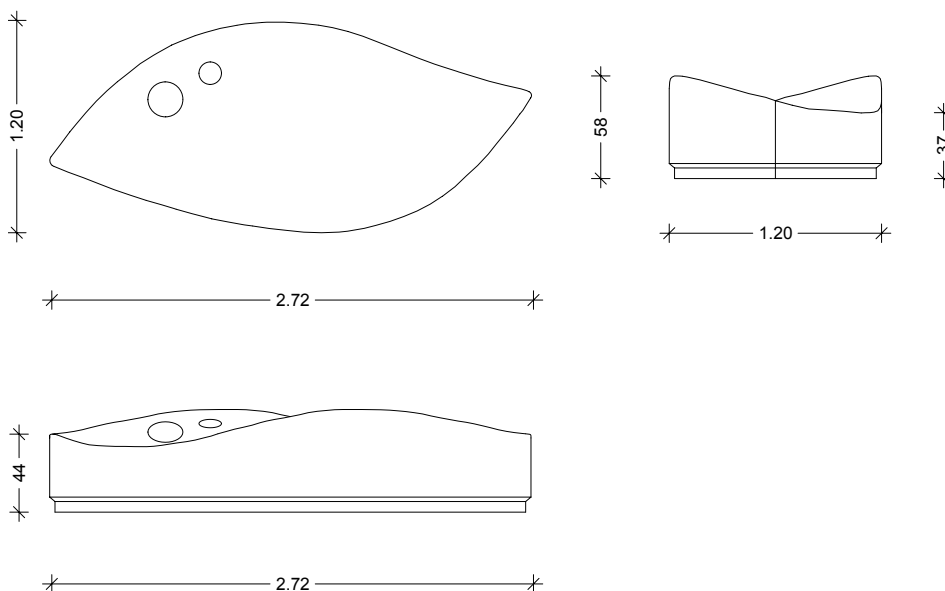


Waver

Betonbank

Waver ist eine skulpturale, wellenförmige Sitzbank und Liege aus hochwertigem Glasfaserbeton in schalungsglatte Ausführung. Optional mit Audioausparungen und mit Abdeckungen aus rostfreiem Edelstahl.



Technische Daten	Oberflächen & Farben	Bauseitige Vorkehrungen
Hohlkörper aus Glasfaserbeton Länge: 2,72 m Breite: 1,20 m Höhe: 0,58 m Sitzhöhe: 0,37 m Gewicht: 650 kg Wandstärke: ca. 40 – 50 mm	Der Beton wird mit einer pigmentierten, wartungsfreundlichen Versiegelung bearbeitet. Folgende Farbausführungen sind erhältlich: anthrazit, betongrau, creme, dunkelgrau, Andere Farbvarianten können nach RAL-Musterkarte über eine Beschichtung gewählt werden.	Das Element muss auf druckfesten oder fundamntierten Boden gesetzt werden.
Design: Sinai, A.W. Faust		